

COLLEZIONE BIANCO MATT
WHITE MATT COLLECTION

PANNA





PANNA

COLLEZIONE BIANCO MATT

La creazione di questo nuovo catalogo si è resa necessaria in virtù delle proposte aziendali, indirizzate con coraggio e convinzione sulle finiture "Touch".

SDR è oggi precursore di una proposta elegante ed affascinante, che sposta con decisione il focus sulla necessità di proporre una finitura con un forte appeal, ed al contempo fruibile in molteplici situazione ed a qualsiasi pubblico. La nostra finitura opaca (Panna) mantiene inalterate tutte le caratteristiche della ceramica lucida (Resistenza, Compattezza, Pulizia, versatilità, ecc).

Ma cambia Radicalmente la visione del sanitario all'interno del proprio bagno, passando da comprimario a protagonista. La ceramica opaca si sposa a perfezione con tutti i materiali tecnici che offre il mercato, dalle vasche ai piani in solid surface fino ai piatti doccia in mineral marmo tutti oggetti rigorosamente Matt.

Siamo riusciti a far convivere perfettamente materiali di natura diversa all'interno dello stesso ambiente, creando un immagine dal forte impatto emotivo. Assistiamo quotidianamente all'evoluzione del colore Opaco che rende un oggetto caldo ed elegante alla vista, morbido e deciso al tatto, pratico e funzionale nell'utilizzo di tutti i giorni.

La nostra sfida è traslare tutto questo all'interno del vostro bagno.. Impieghiamo le nostre energie per raggiungere un obiettivo in cui crediamo fermamente che è quello di poter riscrivere i codici del Bagno.

WHITE MATT COLLECTION

The creation of this new catalog was necessary due to the company proposals, addressed with courage and conviction on "Touch" finishes. Today SDR is a forerunner of an elegant and fascinating proposal, which decisively moves the focus on the need to propose a finish with a strong appeal, and at the same time usable in many situations and to any public.

Our Matt White finish (PANNA) keeps unchanged all the characteristics of polished ceramic (Resistance, Compactness, Cleanliness, Versatility, etc.). But radically changes the vision of the sanitary in his bathroom, becoming protagonist. The opaque ceramic joins perfectly with all the technical materials that the market offers, from the solid surface tops to mineral marble shower trays, all strictly Matt objects.

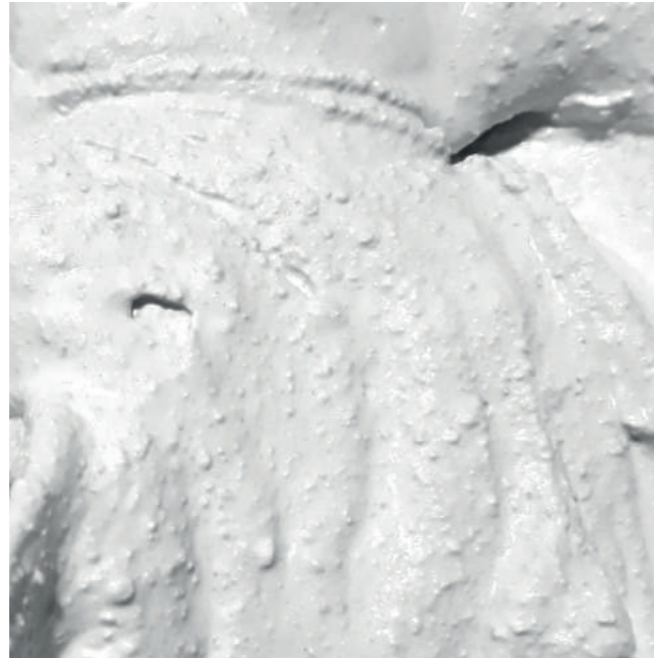
We have managed to make materials of different nature coexist perfectly within the same environment, creating an image with a strong emotional impact.

Every day we witness the evolution of the Opaque color that makes an object warm and elegant to the eye, soft and decisive to the touch, practical and functional for everyday use. Our challenge is to translate all this within your bathroom ..

We use our energies to achieve a target in which we firmly believe: is possible to rewrite the Bath codes.







Artigianalità, Fatto a mano.
Quello che emerge dal prodotto SDR è il tratto artigiano che distingue ogni prodotto e ne restituisce prestigio e unicità: cura del dettaglio, ricerca attenta di materiali ed eleganza nell'espressione finale del concept. L'impronta del "fatto a mano" è per SDR elemento di distinzione e garanzia di professionalità.

Craftsmanship, handmade.
What emerges from SDR product is the craftsman trait that distinguishes each product and gives prestige and uniqueness: attention to detail, careful selection of materials and elegance in the expression of the final concept. The handmade footprint is for SDR element of distinction and professionalism guarantee.

Fox
11

Bull500
21

Quadra
29

Bull
39

Lavabi
47

Livin-stone
57

Vasche
65

Accessori
71

Piatti doccia
75

Area tecnica
79



FOX

La semplicità delle forme e la sostanza dei tratti caratterizzano la collezione Fox che utilizza il coprivaso Slim con sgancio rapido. La nuova serie è sviluppata con tecnologia no-rim nella versione a terra e sospesa. Il vaso a terra è predisposto per lo scarico traslato fino a 180 mm.

Simplicity of form and substance of traits characterize the FOX collection. Back to wall and wall hung use the new Slim seat & cover with quick release system. The new series is developed with no-rim technology, back to wall pan is available with the translated drain system up to 180 mm.



VASO A TERRA NO-RIM FOX - SEDILE SLIM FOX - BIDET FOX
LAVABO FLAT 4
"TUTTO IN FINITURA PANNA"
PIANO LAVABO MOGANO

VASO TERRA NO-RIM FOX / NO-RIM FOX BACK TO WALL WC
SEDILE SLIM FOX / FOX SLIM SEAT COVER
BIDET TERRA FOX / FOX BACK TO WALL BIDET
PILETTA IN OTTONE CON TAPPO IN CERAMICA / BRASS WASTE WITH CERAMIC PLUG

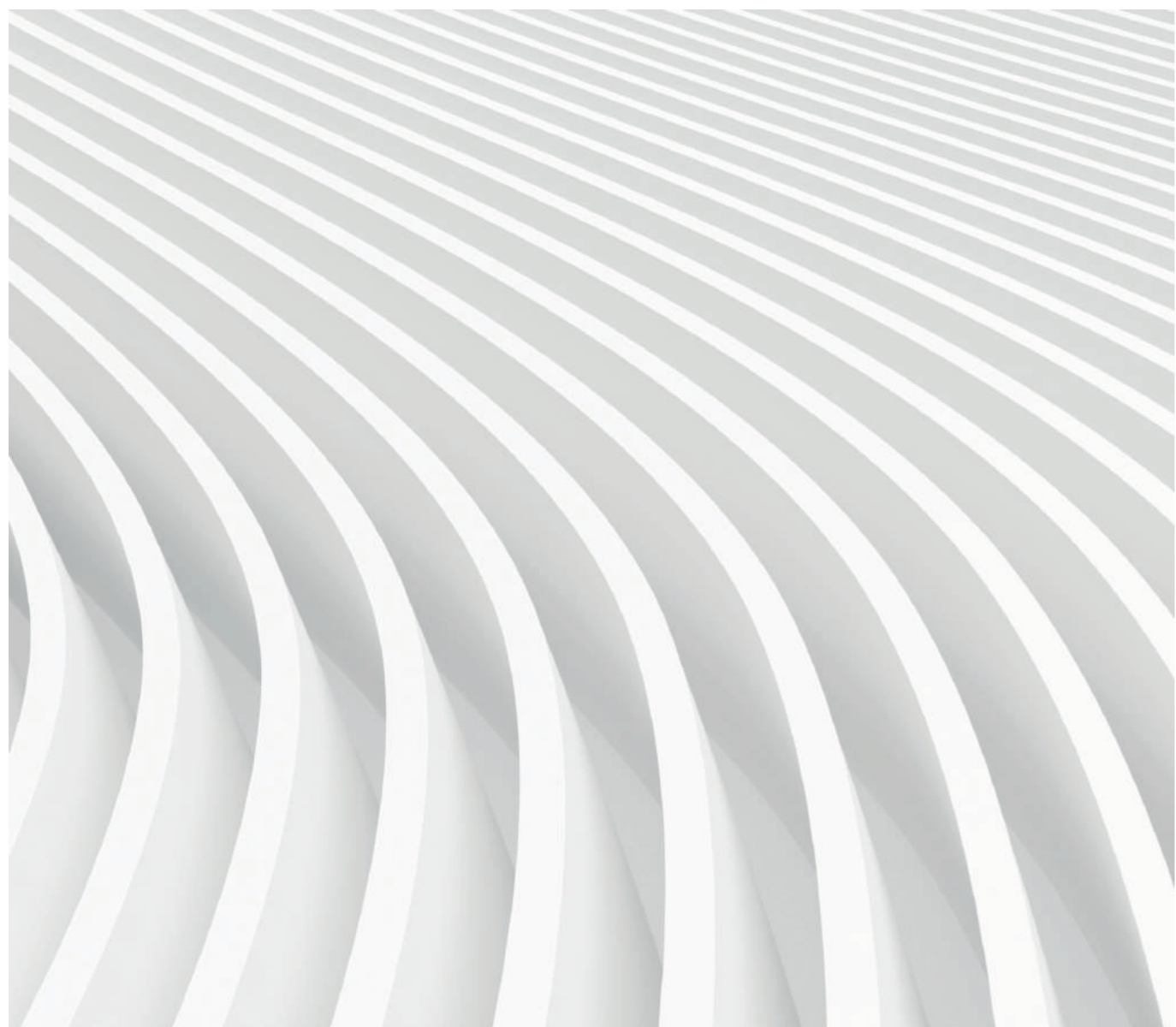




VASO SOSPESO NO-RIM FOX - SEDILE SLIM FOX - BIDET SOSPESO FOX
LAVABO FLAT 4
"TUTTO IN FINITURA PANNA"
PIANO LAVABO MOGANO

VASO SOSPESO NO-RIM FOX / NO-RIM FOX WALL HUNG WC
SEDILE SLIM FOX / FOX SLIM SEAT COVER
BIDET SOSPESO FOX / FOX WALL HUNG BIDET





BULL500

Questa nuova Collezione, è stata progettata per soddisfare la necessità di sanitari più contenuti. Le linee attuali ne fanno un prodotto adatto ad un pubblico giovane e attento alle novità.

Il wc Bull 500 è disponibile con lo scarico traslato (fino a 180mm) che permette l'installazione senza modificare gli impianti di scarico.

This new collection, was designed to meet the need for smaller Sanitary ware . The contemporary guidelines, makes it a product suitable for a young audience, open to innovation. BULL 500 Wc is available with the translated drain system (up to 180 mm) which allows installation without modifying the plumbing.

VASO SOSPESO BULL500 - SEDILE BULL500
BIDET SOSPESO BULL500
LAVABO QUBE 1
PIATTO DOCCIA LINEA
"TUTTO IN FINITURA PANNA"
PIANO LAVABO MOGANO





LAVABO FLAT 9 / FLAT 9 WASHBASIN
VASO TERRA BULL500 / BULL500 BACK TO WALL WC
SEDILE BULL500 / BULL500 SEAT COVER
BIDET TERRA BULL500 / BULL500 BACK TO WALL BIDET



VASO SOSPESO BULL500 / BULL500 WALL HUNG WC
SEDILE BULL500 / BULL500 SEAT COVER
BIDET SOSPESO BULL500 / BULL500 WALL HUNG BIDET
PILETTA IN OTTONE CON TAPPO IN CERAMICA / BRASS WASTE WITH CERAMIC PLUG WHITE

VASO TERRA BULL500 / BULL500 BACK TO WALL WC
SEDILE BULL500 / BULL500 SEAT COVER
BIDET TERRA BULL500 / BULL500 BACK TO WALL BIDE



LAVABO FLAT 8 / FLAT 8 WASHBASIN
PIANO LAVABO MOGANO / SHELF MOGANO



QUADRA

Design dal gusto deciso ma allo stesso tempo morbido ed elegante. Una linea immaginata per uno spazio architettonico senza tempo dove tutte le forme possono coesistere.

Decisive taste design but at the same time elegant and soft. An imagine line for a timeless architectural space, where all the shapes could coexist.

VASO A TERRA QUADRA - SEDILE SLIM QUADRA
BIDET A TERRA QUADRA
LAVABO QUBE 10 IN SOLID SURFACE
VASCA QUADRA IN SOLID SURFACE
"TUTTO IN FINITURA PANNA"



VASO A TERRA QUADRA / QUADRA BACK TO WALL WC
SEDILE SLIM QUADRA / QUADRA SLIM SEAT COVER
BIDET A TERRA QUADRA / QUADRA BACK TO WALL BIDET
PILETTA IN OTTONE CON TAPPO IN CERAMICA / BRASS WASTE WITH CERAMIC PLUG





VASO A TERRA QUADRA / QUADRA BACK TO WALL WC
SEDILE SLIM QUADRA / QUADRA SLIM SEAT COVER
BIDET A TERRA QUADRA / QUADRA BACK TO WALL BIDET
PILETTA IN OTTONE CON TAPPO IN CERAMICA / BRASS WASTE WITH CERAMIC PLUG



VASO SOSPESO QUADRA / QUADRA WALL HUNG WC
SEDILE SLIM QUADRA / QUADRA SLIM SEAT COVER
BIDET SOSPESO QUADRA / QUADRA WALL HUNG BIDET



BULL

Forme sinuose che danno sicurezza, una collezione piacevole e infinita per le sue curve morbide, dal sapore femminile. La linea è composta da molti lavabi utili per ogni uso e versatile ad ogni situazione e spazio. Dal minimal al fashion più aggressivo... per Bull c'è sempre un posto riservato.

Sinuous shapes, curves makes it a nice and endless collection with a feminine flavor.
The line is made up of many washbasins useful for every purpose and versatile for every situation and place.
From minimal to aggressive fashion... for 'Bull' there is always a reserved place.



VASO TERRA BULL - SEDILE SLIM BULL
BIDET TERRA BULL
LAVABO FLAT 5
"TUTTO IN FINITURA PANNA"



LAVABO FLAT 2 / FLAT 2 WASHBASIN
PIANO LAVABO FINITURA NÈVE / SHELF NÈVE FINISHING

VASO TERRA BULL / BULL BACK TO WALL WC
SEDILE SLIM BULL / BULL SLIM SEAT COVER
BIDET TERRA BULL / BULL BACK TO WALL BIDET





VASO SOSPESO BULL / BULL WALL HUNG WC
SEDILE SLIM BULL / BULL SLIM SEAT COVER
BIDET SOSPESO BULL / BULL WALL HUNG BIDET



LAVABI CERAMICA

Linee morbide che caratterizzano tante forme diverse per soddisfare le esigenze pratiche e caratterizzare la stanza da bagno. Nuovi materiali si aggiungono alla ceramica per creare nuove sensazioni e nuove ambientazioni.

Soft lines that characterize many different shapes to meet the practical requirements and characterize the bathroom. New materials are added to ceramic to create new sensations and new environment.





esedra

La collezione FLAT e QUBE sono realizzate seguendo le tendenze più moderne. La ceramica raggiunge spessori mai realizzati prima, grazie al bordo da 5mm che gli conferisce una leggerezza unica.

FLAT and QUBE collections are characterized following the latest trends. Ceramic reaches sharpness never realized before, thanks to the edge of 5 mm which gives it a unique lightness.

Flat 1



LAVABO FLAT 1 / FLAT 1 WASHBASIN
ø42xh17 cm

Flat 3



LAVABO FLAT 3 / FLAT 3 WASHBASIN
70x41xh13 cm

Flat 2



LAVABO FLAT 2 / FLAT 2 WASHBASIN
60x40xh13 cm

Flat 4



LAVABO FLAT 4 / FLAT 4 WASHBASIN
69x54xh13 cm

Flat 5



LAVABO FLAT 5 SABBIA / FLAT 5 WASHBASIN SABBIA – ART.SALVF05
ø42xh85 cm

Qube 1



LAVABO QUBE 1 / QUBE 1 WASHBASIN
44x44xh15 cm

Qube 2



LAVABO QUBE 2 / QUBE 2 WASHBASIN
44x44xh15 cm

Qube 3



LAVABO QUBE 3 / QUBE 3 WASHBASIN
62x44xh15 cm

Qube 4

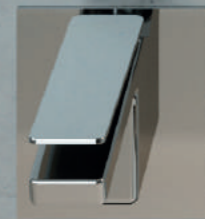
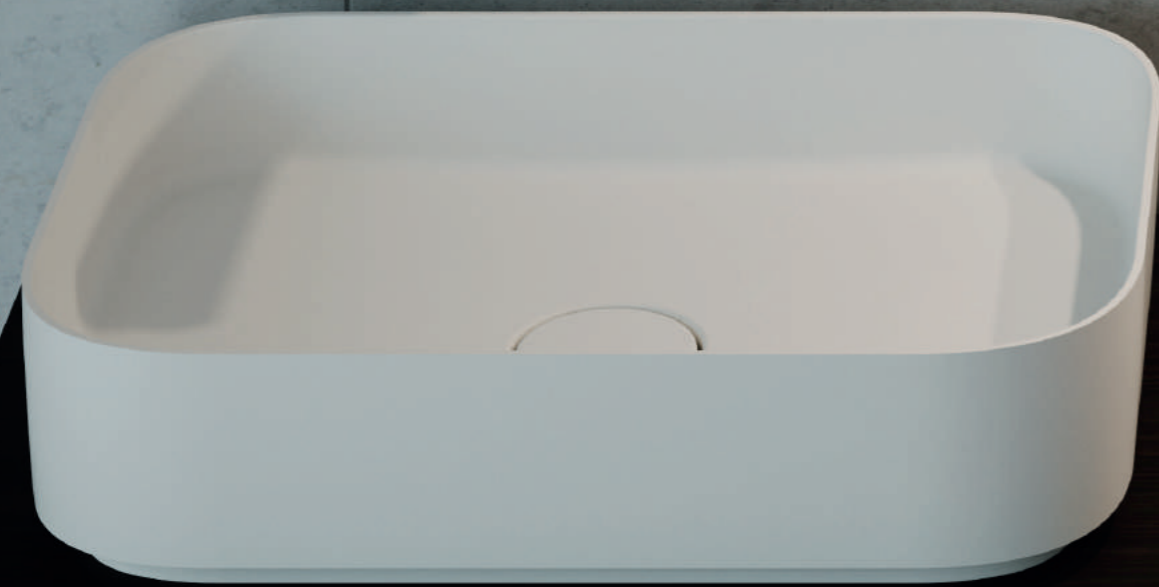


LAVABO QUBE 4 / QUBE 4 WASHBASIN
62x44xh15 cm

Qube 5



LAVABO QUBE 5 / QUBE 5 WASHBASIN
75x44xh15 cm



LAVABI
SOLID
SURFACE
LIVIN-STONE®

Flat 7



LAVABO FLAT 7 / FLAT 7 WASHBASIN
ø39xh11,5 cm

Flat 8



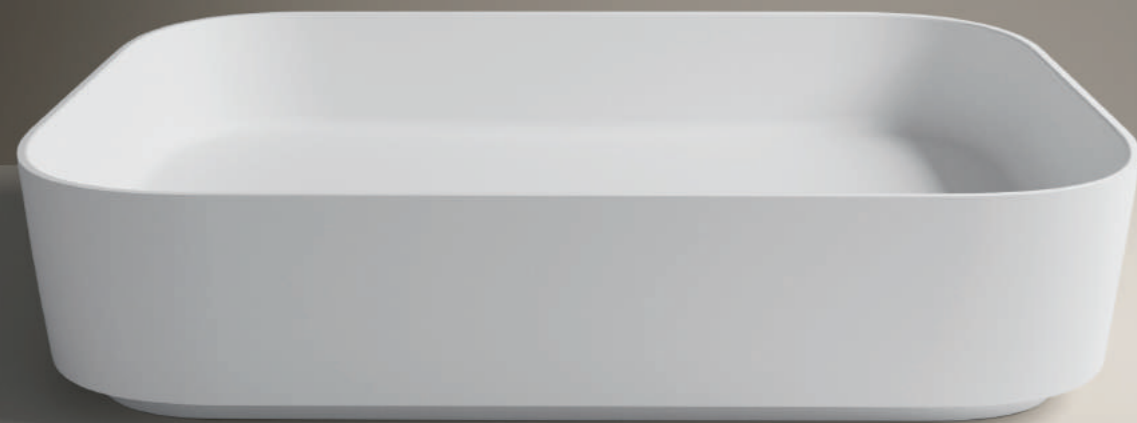
LAVABO FLAT 8 / FLAT 8 WASHBASIN
60x40xh13,5 cm

Flat 9



LAVABO FLAT 9 / FLAT 9 WASHBASIN
ø42xh30 cm

Qube 9



LAVABO QUBE 9 / QUBE 9 WASHBASIN
60x38xh13,5 cm

Qube 10



LAVABO QUBE 10 / QUBE 10 WASHBASIN
42x42xh30 cm

Derivato dalla selezione di materie prime di primissima qualità, componente principale è una carica minerale naturale denominata, tri-idrato di alluminio (ATH), minerale derivato dalla Bauxite, legata da una bassa percentuale di materia "acrilata" che le conferisce malleabilità e lavorabilità) è un materiale studiato per soddisfare i più alti standard di qualità tecnologia e impatto ambientale, è:

VERSATILE: è un materiale ad alte prestazioni funzionali ed estetiche.

RAFFINATO: la superficie è solida (solid surface) omogenea, non porosa ed estremamente liscia. Oltre a trasmettere senso estetico e di purezza, è facile da pulire, non ingiallisce e il colore non perde tono nel tempo.

PREGIATO: è completamente atossico, inerte, ipoallergenico, ignifugo. E inoltre si può facilmente ripristinare, e riciclare rientrando così tra quei materiali definiti "eco-compatibili"

DINAMICO: oltre alla classica colorazione PANNA, è disponibile nelle nostre colorazioni SABBIA e MAGNESIO, il colore è in tutta pasta e non semplicemente verniciato.

CURA E MANUTENZIONE:

MANUTENZIONE QUOTIDIANA: si consiglia di pulire la superficie con detergente anticalcare liquido (Viacal®, Ajax®, Cif®) utilizzando una spugna morbida.

MANUTENZIONE PROFONDA: in caso di macchie profonde e persistenti, usare una spugna abrasiva, bagnata con sola acqua o detersivi prima specificati, che rimuovendo uno spessore infinitesimo del materiale restituirà alla superficie la sua originale bellezza.

MANUTENZIONE STRAORDINARIA: in presenza di macchie ostinate o lievi graffi e scheggiature, si consiglia una levigatura con carta abrasiva 400-600 fino ad uniformare completamente la superficie, successivamente sciacquare bene con acqua e spugna morbida.

Derived from the selection of highest quality raw materials, the main component is a natural mineral filler called, aluminum tri-hydrate (ATH) derived from bauxite ore, linked by a low percentage of matter "acrylics" that gives malleability and workability it is a material designed to meet the highest standards of quality technology and environmental impact, is:

VERSATILE: it is a material with high functional and aesthetic performance.

REFINED: the surface is solid (solid surface) homogeneous, non-porous and extremely smooth. Besides delivering aesthetic sense and purity, it is easy to clean, over time does not become yellow and does not lose the color tone.

QUALITY: is completely non-toxic, inert, hypoallergenic, flame retardant. And also you can easily recover, recycle and thus being part of those materials defined "environmentally friendly"

DYNAMIC: Besides the classic color "PANNA", is available in our colors SABBIA and MAGNESIO, the color is full body and not simply painted.

CARE AND MAINTENANCE:

DAILY MAINTENANCE: we recommend cleaning the surface with liquid softener detergent (Viacal®, Ajax®, Cif®) using a soft sponge

DEEP CARE: In case of deep and persistent stains, use a sanding sponge, wet with clean water or before specified detergent which will remove an infinitesimal thickness of the material will return to the surface to its original beauty.

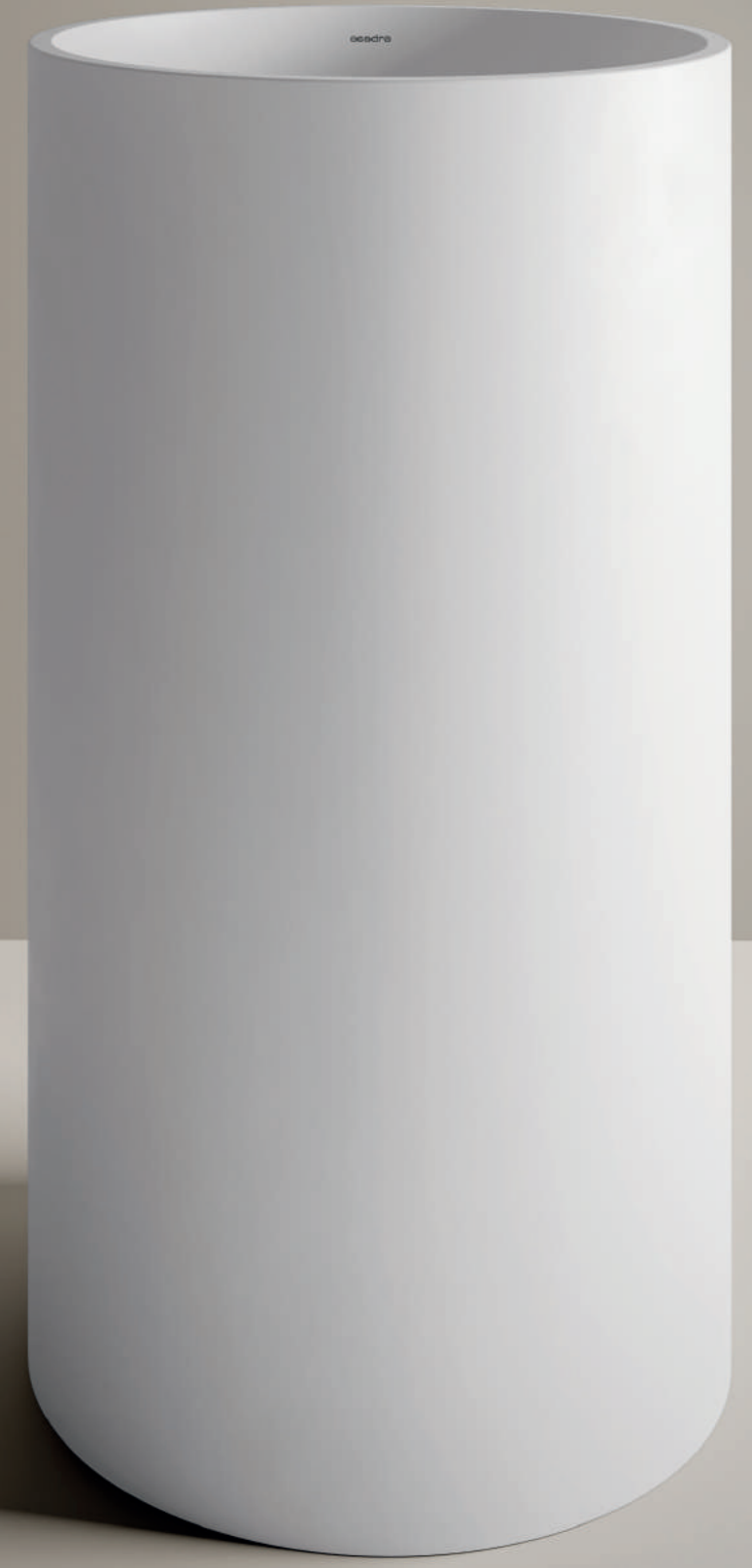
EXTRAORDINARY MAINTENANCE: in case of persistent stains or slight scratches and nicks, it is recommended to sand with 400-600 grit sandpaper until the surface becomes completely even, then rinse well with water and soft sponge.

Qube_7



LAVABO QUBE 7 / QUBE 7 WASHBASIN
44x44x82 cm

Flat_6



LAVABO FLAT 6 / FLAT 6 WASHBASIN
ø44x82 cm



VASCHE

LIVIN-STONE[®]

SDR presenta le vasche in solid surface
nei modelli BULL e QUADRA nella finitura panna.

SDR presents BULL and QUADRA
solid surface bath-tubes in panna finishing.

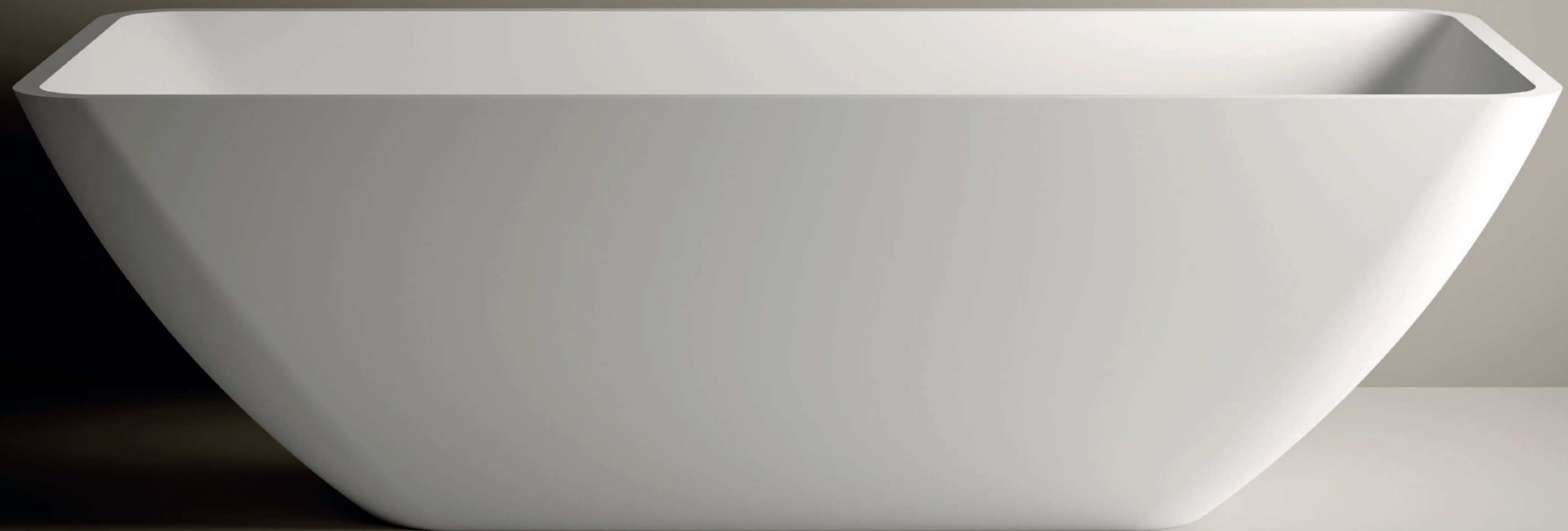
Bull

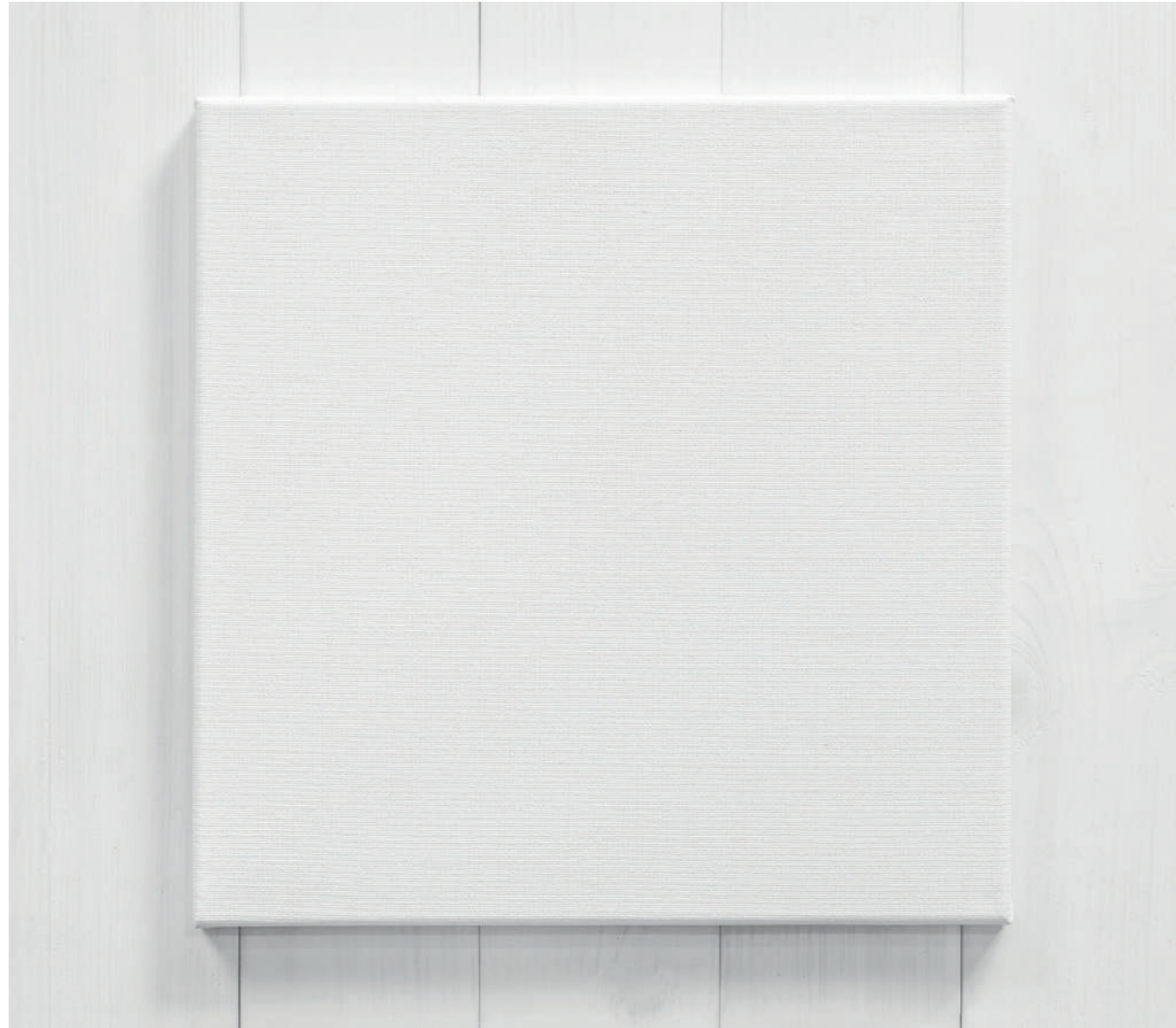
VASCA BULL
BULL BATH-TUBE
169x87xh53 cm



Quadra

VASCA QUADRA
QUADRA BATH-TUBE
170x77xh59 cm





ACCESSORI

LIVIN-STONE[®]

Le collezioni QUADRA e BULL si completano con un set di 3 pezzi di accessori da bagno: il portascopino, il dispenser di sapone e il porta spazzolino. Disponibili nella finitura panna.

QUADRA and BULL collections are completed with a 3 pieces set of bathroom accessories: Brush holder, soap dispenser and toothbrush holder. Available in panna finishing.



PORTA SCOPINO QUADRA / QUADRA BRUSH-HOLDER

DISPENSER QUADRA / QUADRA SOAP DISPENSER

PORTA SPAZZOLINO QUADRA / QUADRA TOOTBRUSH-HOLDER



PORTA SCOPINO BULL / BULL BRUSH-HOLDER

DISPENSER BULL / BULL SOAP DISPENSER

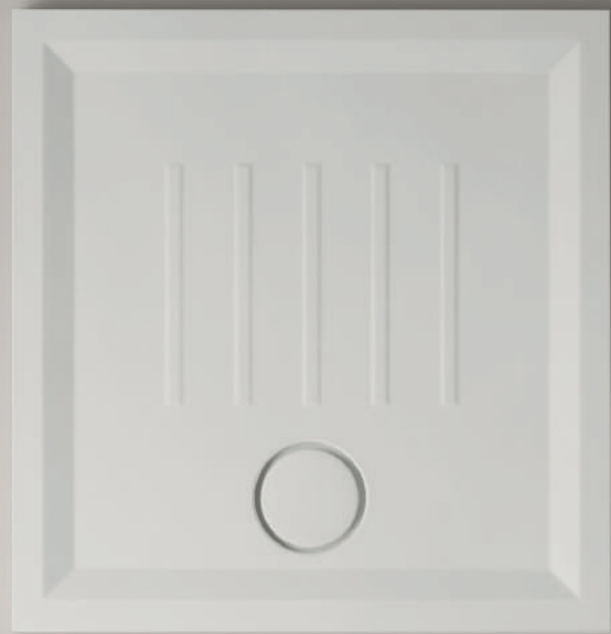
PORTA SPAZZOLINO BULL / BULL TOOTBRUSH-HOLDER



PIATTI DOCCIA

Questa nuova collezione si compone di 11 formati diversi con spessore da 65mm. Il disegno interno rende il piatto doccia moderno e allo stesso tempo poco invasivo. La piletta è da 90mm ed è disponibile con il copripiletta in ceramica in tinta.

This new collection consists of 11 different sizes with 65mm thickness. Interior design makes the shower tray modern and at the same time little invasive. Drain is 90mm ceramic drain covers available in white and match colors.



_LINEA QUADRATO

Piatto doccia quadrato smaltato su tre lati installabile ad appoggio

Square shower tray, glazed on three sides, to be installed laid on

Disponibile nelle misure
Available sizes

80x80xh6,5
90x90xh6,5



_LINEA RETTANGOLARE

Piatto doccia rettangolare smaltato su tre lati installabile ad appoggio

Rectangular shower tray, glazed on three sides, to be installed laid on

Disponibile nelle misure
Available sizes

72x90xh6,5
70x100xh6,5
70x120xh6,5
70x140xh6,5
80x100xh6,5
80x120xh6,5
80x140xh6,5



_LINEA ANGOLARE

Piatto doccia angolare smaltato su lato curvo

Angular shower tray, glazed on curve side, to be installed laid on

Disponibile nelle misure
Available sizes

80x80xh6,5
90x90xh6,5

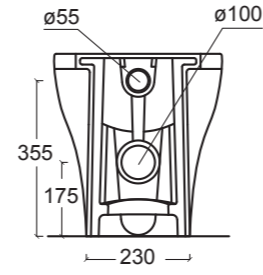
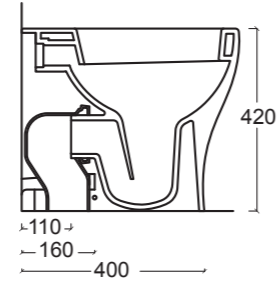
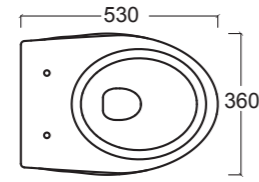


AREA TECNICA

Sul sito **sdrceramiche.it** potete scaricare:
Schede tecniche sempre aggiornate in formato A4
e istruzioni di montaggio.

Please download on **sdrceramiche.it**:
latest technical sheets in A4 format
and fixing instruction.

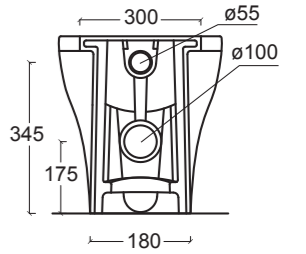
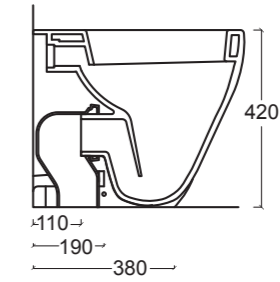
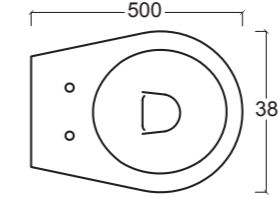
Fox



_WC FOX

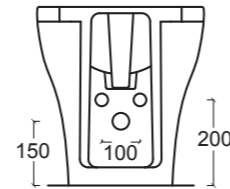
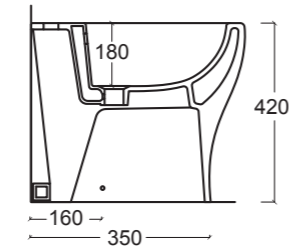
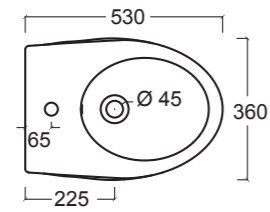
Art. WCF
Vaso rimless con scarico a parete trasformabile a pavimento tramite curva tecnica
Free standing rimless wc with wall trap chargeable into floor trap by technical bend

Bull500



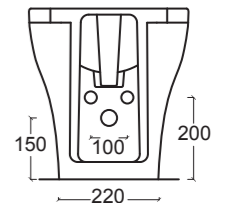
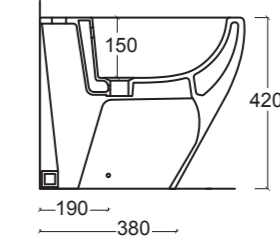
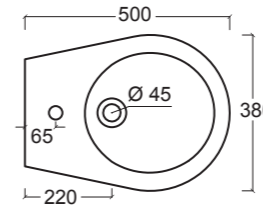
_WC BULL 500

Art. WCB500
Vaso con scarico a parete trasformabile a pavimento tramite curva tecnica
Free standing wc with wall trap chargeable into floor trap by technical bend



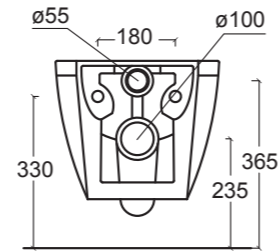
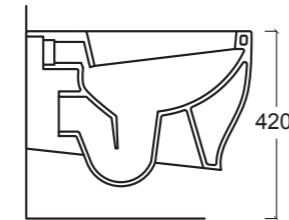
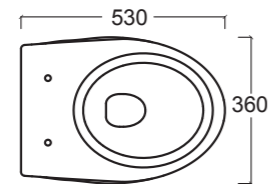
_BIDET FOX

Art. BDF
Bidet monoforo a terra
Free standing single hole bidet



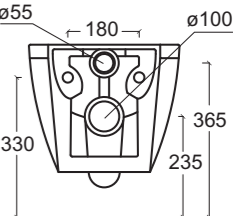
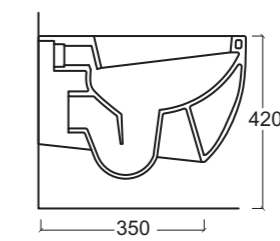
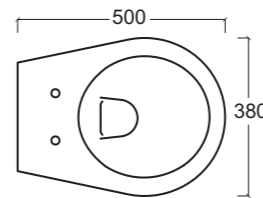
_BIDET BULL 500

Art. BDB500
Bidet monoforo a terra
Free standing single hole bidet



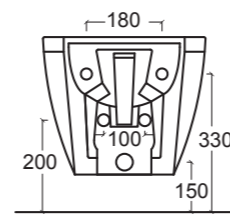
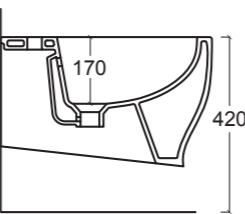
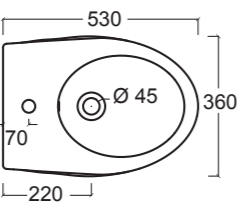
_WC FOX SOSPESO

Art. WCSF
Vaso sospeso rimless con fissaggio a scomparsa
Rimless wall hung wc with hidden fixing



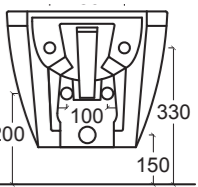
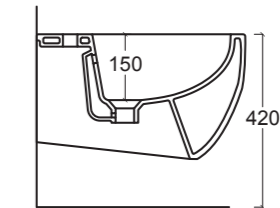
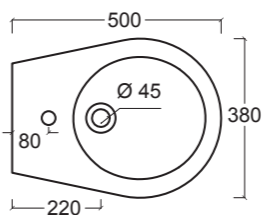
_WC BULL 500 SOSPESO

Art. WCSB500
Vaso sospeso con fissaggio a scomparsa
Wall hung wc with hidden fixing



_BIDET FOX SOSPESO

Art. BDSF
Bidet sospeso monoforo
Wall hung single hole bidet



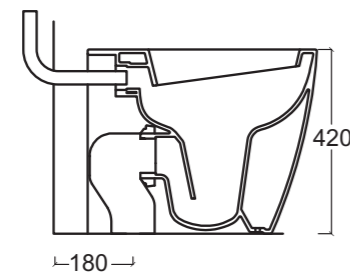
_BIDET BULL 500 SOSPESO

Art. BDSB500
Bidet sospeso monoforo con fissaggio a scomparsa
Wall hung single hole bidet with hidden fixing

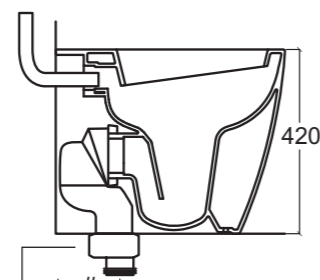
Bull500



Esempio vecchio impianto
Example old plant



Vaso Bull 500 su vecchio impianto
Wc Bull 500 installed on the old plant



#		
C2	C2+E2	C2+E2
170 mm	150 mm	190 mm



Art. C2



Art. E2

L'eccentrico deve essere a filo pavimento
Must be plain as ground level

_SCHEDA TECNICA SCARICO TRASLATO WC BULL 500

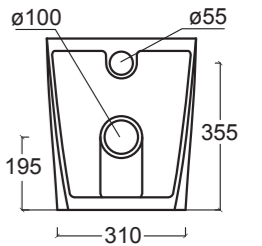
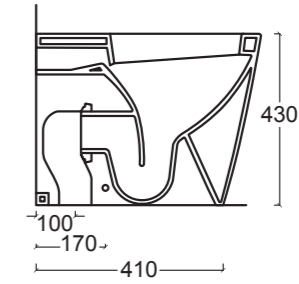
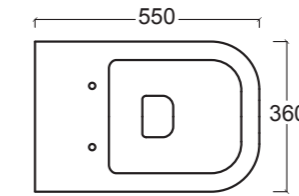
Quadra



_WC QUADRA

Art. WCQD

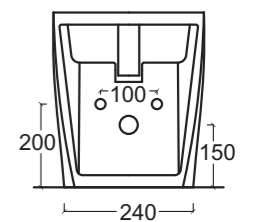
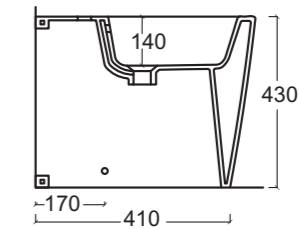
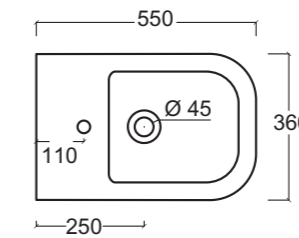
Vaso con scarico a parete trasformabile a pavimento tramite curva tecnica
Free standing wc with wall trap chargeable into floor trap by technical bend



_BIDET QUADRA

Art. BDQD

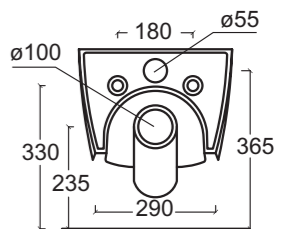
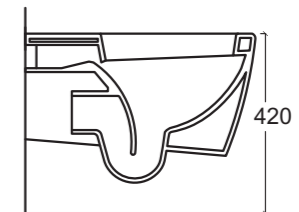
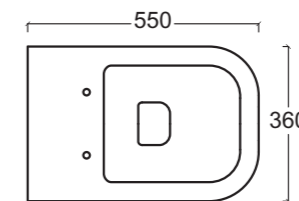
Bidet monoforo a terra
Free standing single hole bidet



_WC QUADRA SOSPESO

Art. WCSQD

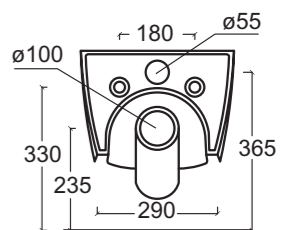
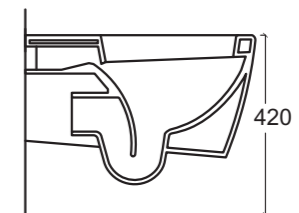
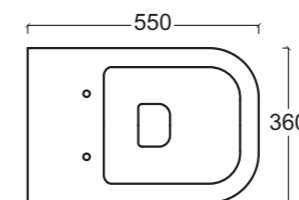
Vaso sospeso con fissaggio a scomparsa
Wall hung wc with hidden fixing



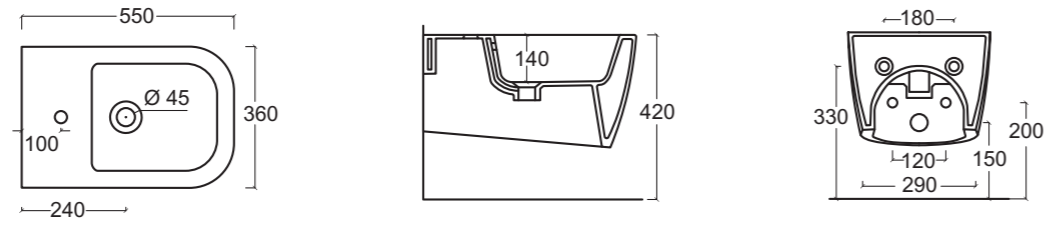
_WC QUADRA SOSPESO NO RIM

Art. WCSQDR

Vaso sospeso rimless con fissaggio a scomparsa
Rimless wall hung wc with hidden fixing



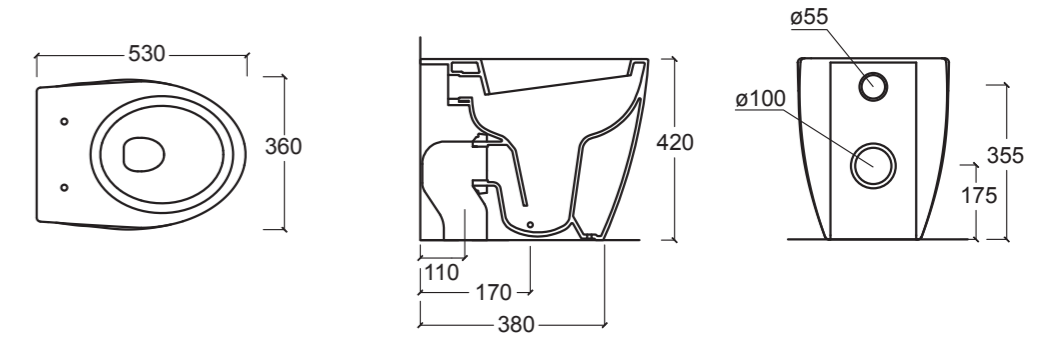
Quadra



_BIDET QUADRA SOSPESO

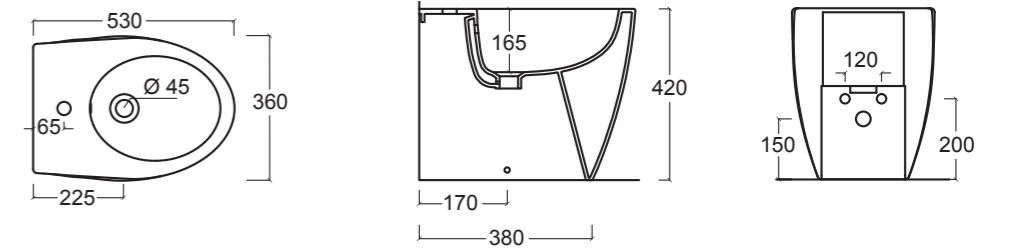
Art. BDSQD
 Bidet sospeso monoforo con fissaggio a scomparsa
 Wall hung single hole bidet with hidden fixing

Bull



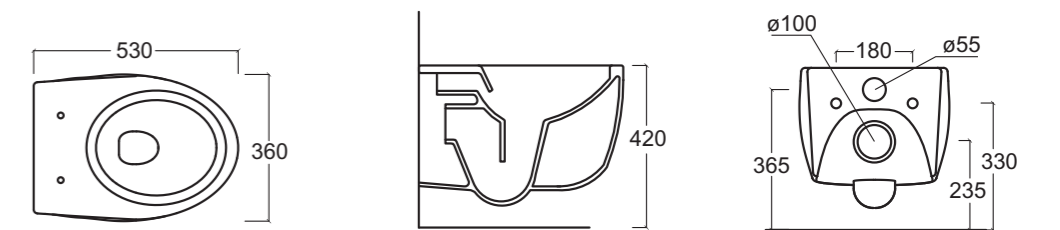
_WC BULL

Art. WCBLL
 Vaso con scarico a parete trasformabile a pavimento tramite curva tecnica
 Free standing wc with wall trap chargeable into floor trap by technical bend



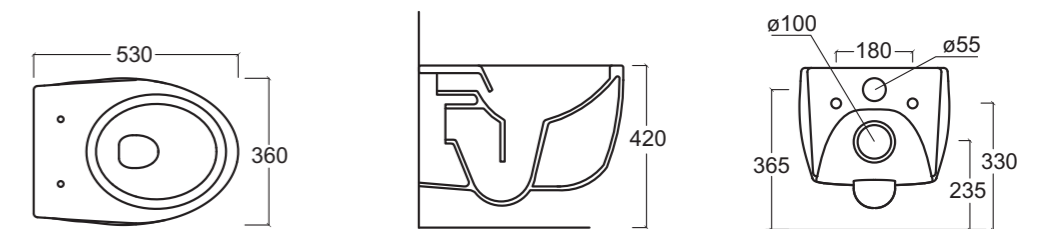
_BIDET BULL

Art. BDBLL
 Bidet monoforo a terra
 Free standing single hole bidet



_WC BULL SOSPESO

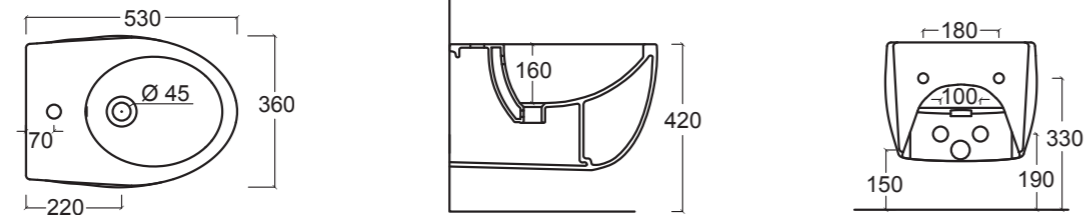
Art. WCSBLL
 Vaso sospeso con fissaggio a scomparsa
 Wall hung wc with hidden fixing



_WC BULL SOSPESO NO RIM

Art. WCSBLR
 Vaso sospeso rimless con fissaggio a scomparsa
 Rimless wall hung wc with hidden fixing

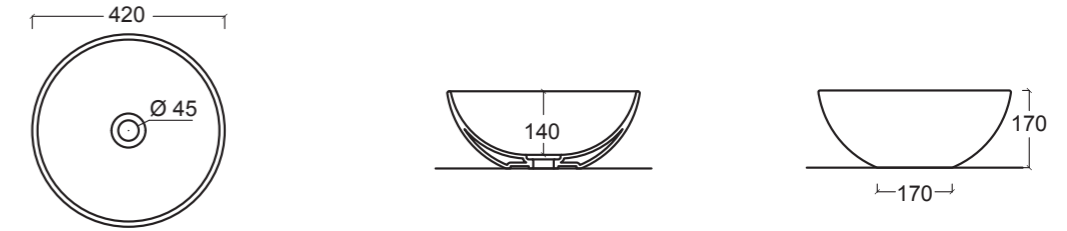
Bull



_BIDET BULL SOSPESO

Art. BDSBLL
Bidet sospeso monoforo con fissaggio a scomparsa
Wall hung single hole bidet with hidden fixing

Lavabi ceramica

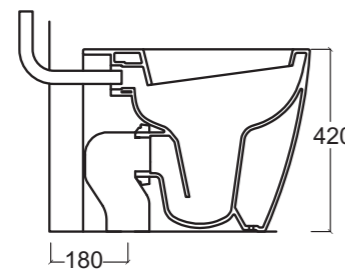


_LAVABO FLAT 1

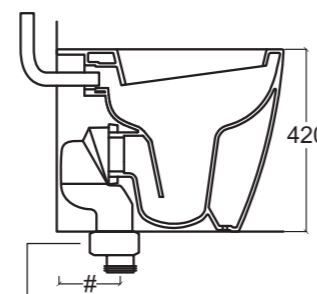
Art. LVF01
Lavabo da appoggio diametro 42 cm senza troppopieno
Laid on washbasin diameter 42 cm without overflow



Esempio vecchio impianto
Example old plant



Vaso Bull su vecchio impianto
Wc Bull installed on the old plant



#		
C2	C2+E2	C2+E2
160 mm	140 mm	180 mm



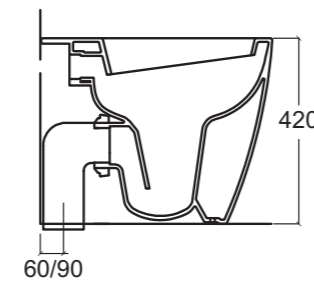
Art. C2



Art. E2

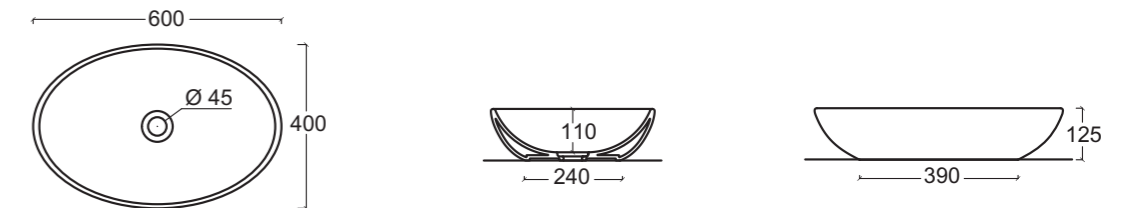
L'eccentrico deve essere a filo pavimento
Must be plain as ground level

_SCHEDA TECNICA SCARICO TRASLATO WC BULL



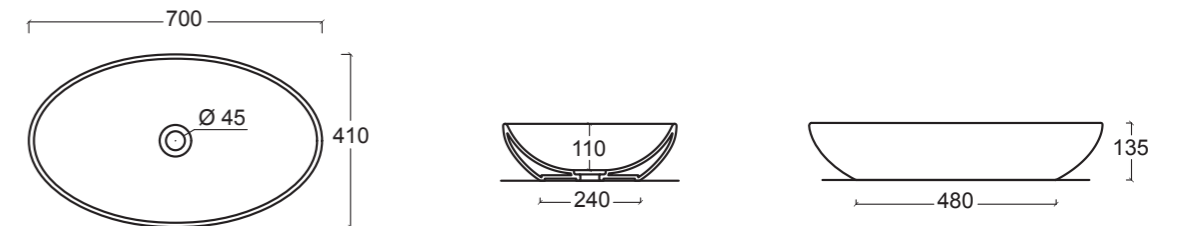
_SCHEDA TECNICA SCARICO ARRETRATO WC BULL

Art. C3
Curva tecnica per scarico arretrato con taglio a misura
Technical bend



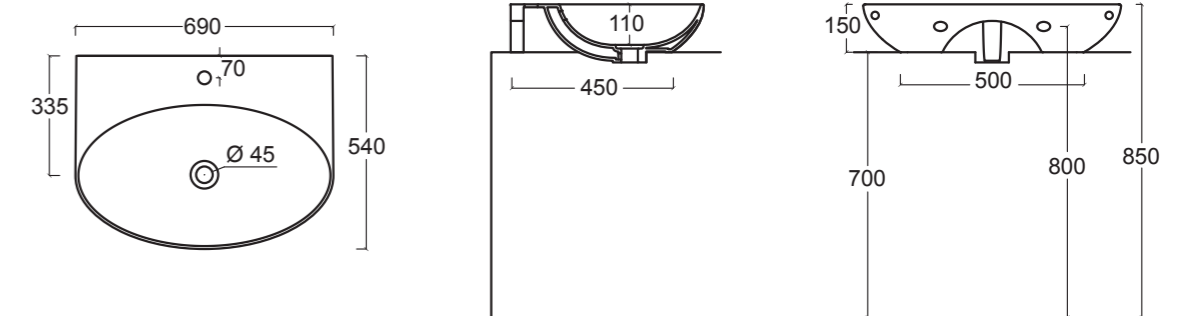
_LAVABO FLAT 2

Art. LVF02
Lavabo ovale da appoggio 60 cm senza troppopieno
Laid on oval washbasin 60 cm without overflow



_LAVABO FLAT 3

Art. LVF03
Lavabo ovale da appoggio 70 cm senza troppopieno
Laid on oval washbasin 70 cm without overflow



_LAVABO FLAT 4

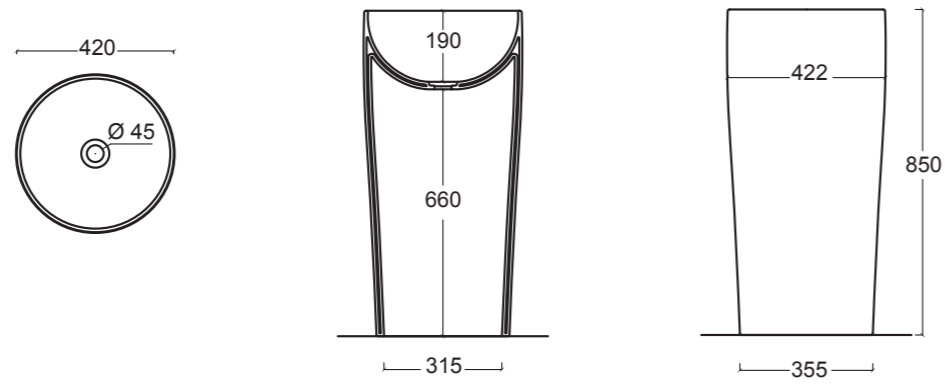
Art. LVF04
Lavabo ovale monoforo 70 cm installabile da appoggio o sospeso
Single hole oval washbasin 70 cm, can be installed laid on or wall hung

Lavabi ceramica



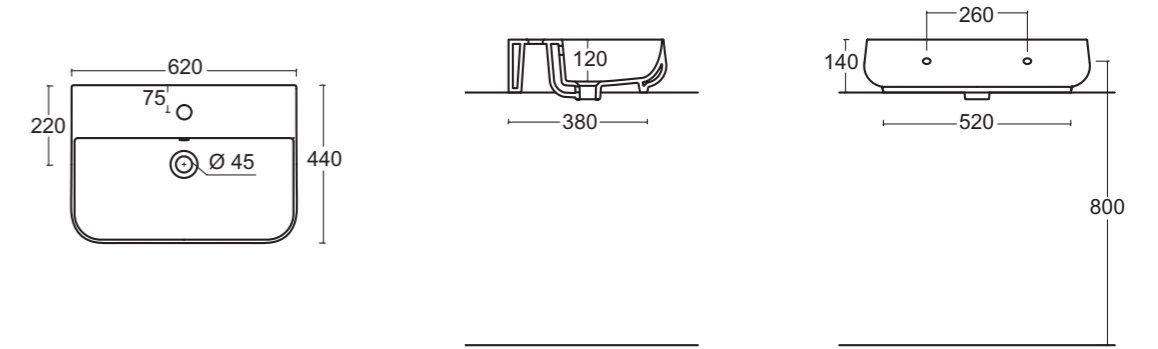
_LAVABO MONOBLOCCO FLAT 5 IN CERAMICA

Art. LVF05
Lavabo monoblocco in ceramica senza troppopieno
Ceramic free standing washbasin without overflow



_LAVABO QUBE 4

Art. LVQ4
Lavabo quadrato monoforo 62x44 cm installabile da appoggio o sospeso
Single hole square washbasin 62x44 cm, can be installed laid on or wall hung

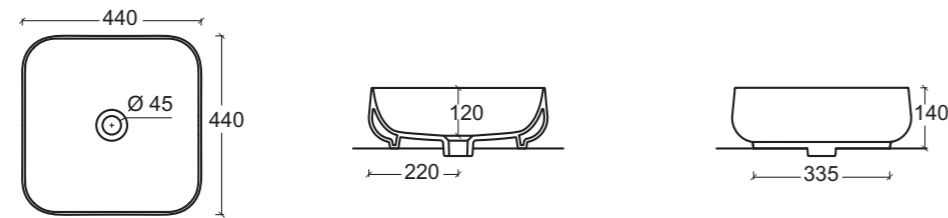


Lavabi ceramica



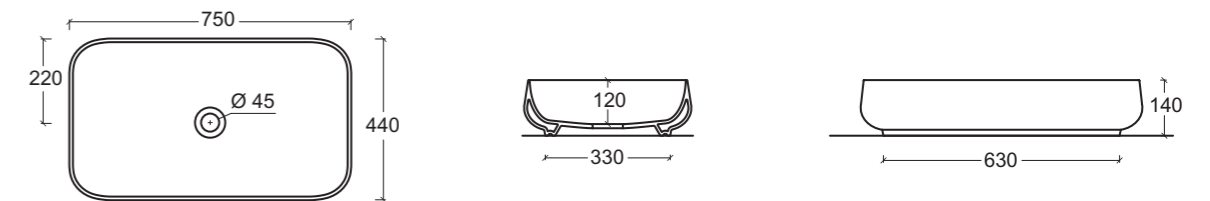
_LAVABO QUBE 1

Art. LVQ1
Lavabo quadrato da appoggio 44 cm senza troppopieno
Laid on square washbasin 44 cm without overflow



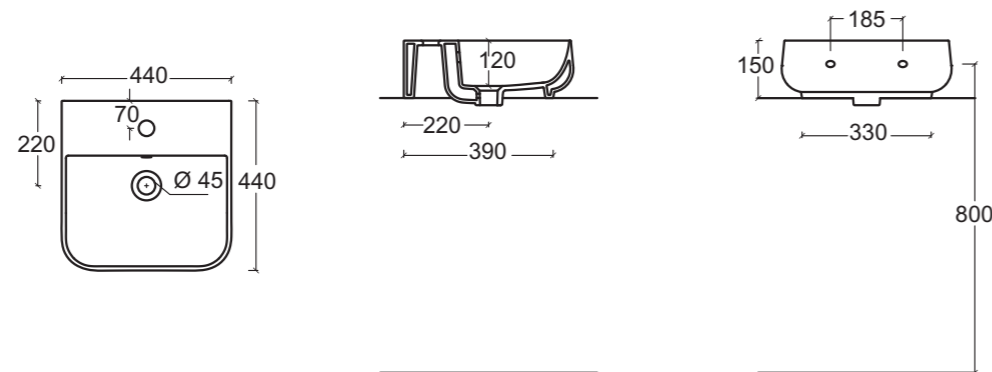
_LAVABO QUBE 5

Art. LVQ5
Lavabo ovale da appoggio 75x44 cm senza troppopieno
Laid on oval washbasin 75x44 cm without overflow



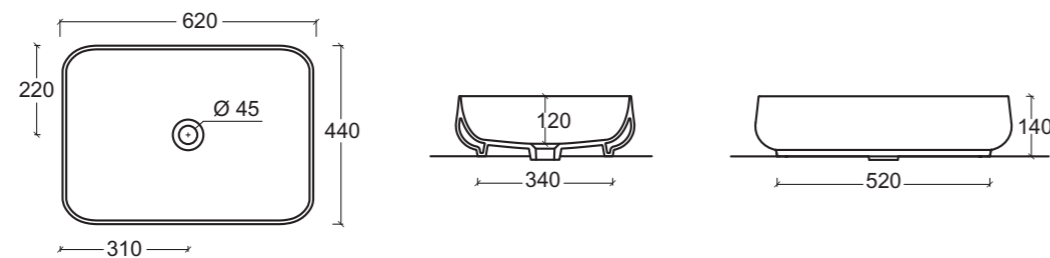
_LAVABO QUBE 2

Art. LVQ2
Lavabo quadrato monoforo 44 cm installabile da appoggio o sospeso
Single hole square washbasin 44 cm, can be installed laid on or wall hung

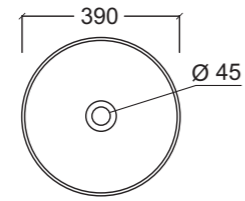


_LAVABO QUBE 3

Art. LVQ3
Lavabo rettangolare da appoggio 62x44 cm senza troppopieno
Laid on rectangular washbasin 62x44 cm without overflow

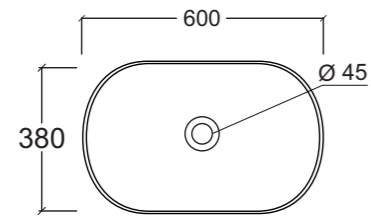


Lavabi solid surface



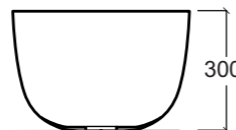
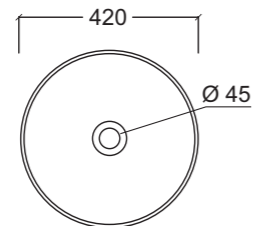
_LAVABO FLAT 7

Art. LVF7
Lavabo da appoggio diametro 39 cm senza troppopieno
Laid on washbasin diameter 39 cm without overflow



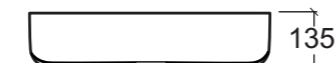
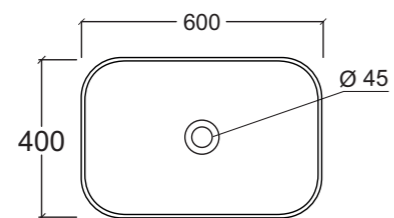
_LAVABO FLAT 8

Art. LVF8
Lavabo da appoggio 60x40 cm senza troppopieno
Laid on washbasin 60x40 cm without overflow



_LAVABO FLAT 9

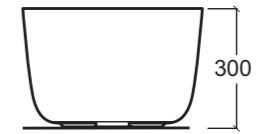
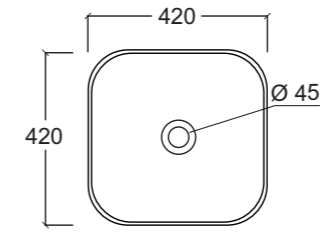
Art. LVF9
Lavabo da appoggio diametro 42x30 cm senza troppopieno
Laid on washbasin diameter 42x30 cm without overflow



_LAVABO QUBE 9

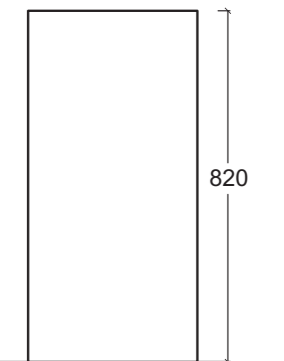
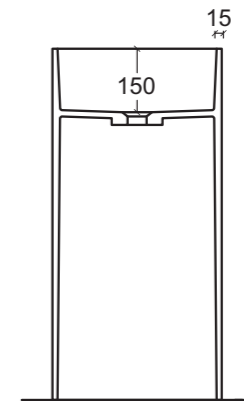
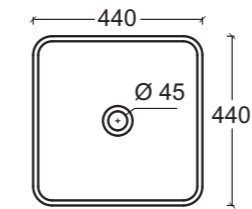
Art. LVQ9
Lavabo rettangolare da appoggio 60x38 cm senza troppopieno
Laid on rectangular washbasin 60x38 cm without overflow

Lavabi solid surface



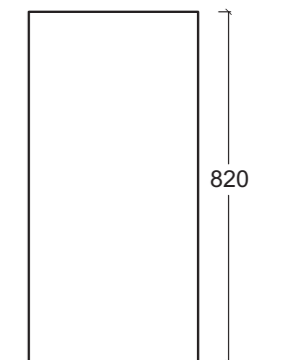
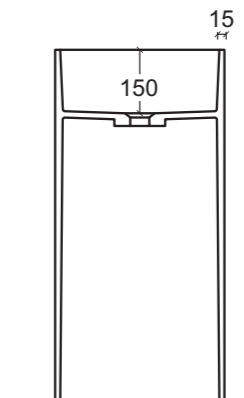
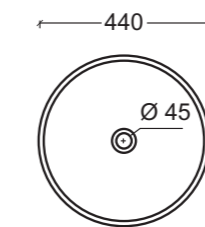
_LAVABO QUBE 10

Art. LVQ10
Lavabo quadrato da appoggio 42x42x30 cm senza troppopieno
Laid on square washbasin 42x42x30 cm without overflow



_LAVABO MONOBLOCCO QUBE 7

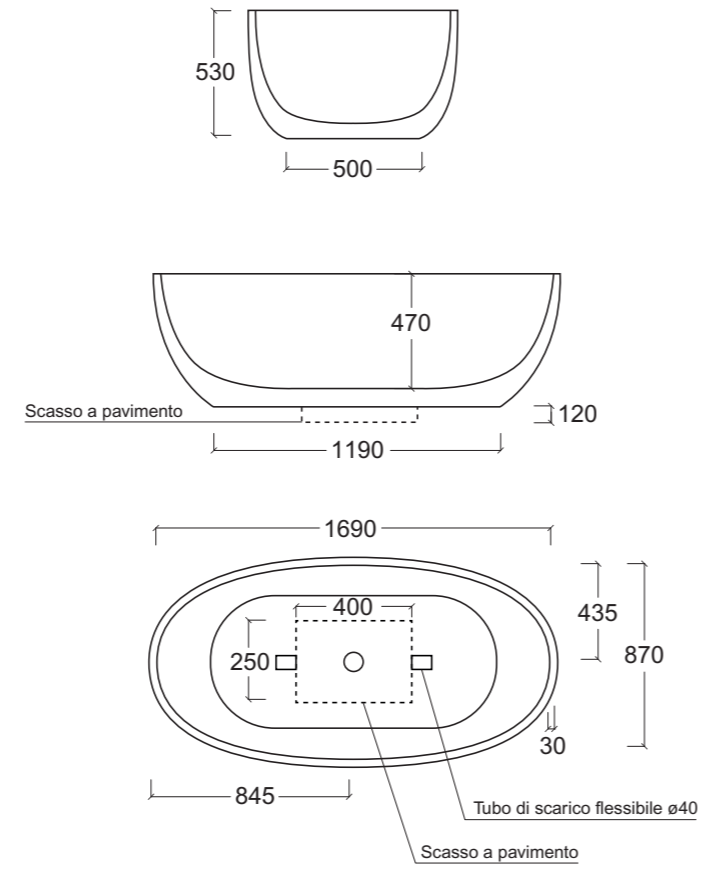
Art. LVQ7
Lavabo monoblocco in solid surface senza troppopieno
Solid surface free standing washbasin without overflow



_LAVABO MONOBLOCCO FLAT 6

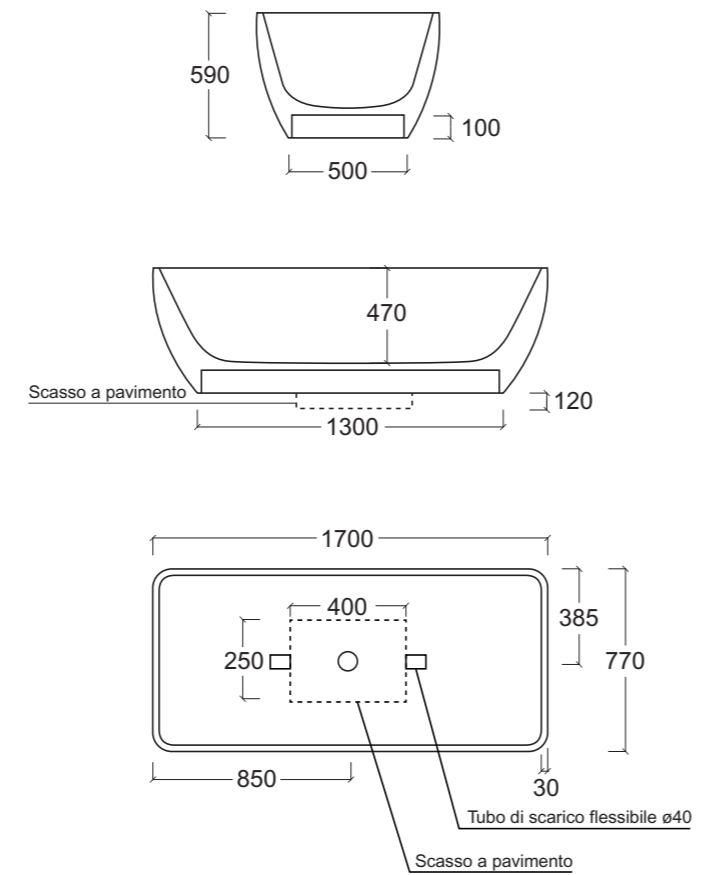
Art. LVF06
Lavabo monoblocco in solid surface senza troppopieno
Solid surface free standing washbasin without overflow

Vasche in solid surface



_VASCA BULL

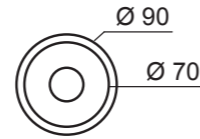
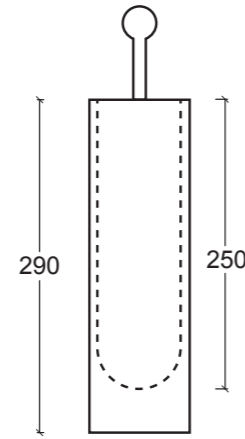
Art. VBL
 Vasca in solid surface installabile in centro stanza
 Free standing solid surface bath tub



_VASCA QUADRA

Art. VQD
 Vasca in solid surface installabile in centro stanza
 Free standing solid surface bath tub

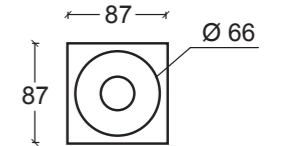
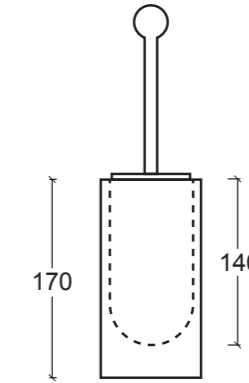
Livin-stone Accessori



Portascopino BULL in Livin-Stone (Solid Surface).
BULL Livin-Stone (Solid Surface) brush holder.

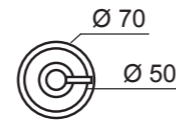
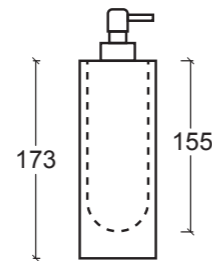
panna/panna Art. A1BL
sabbia/sabbia Art. SA1ABL
magnesio/magnesio Art. MGA1BL

Livin-stone Accessori



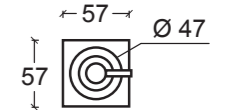
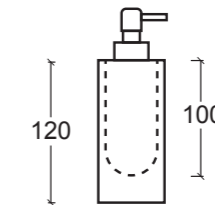
Portascopino QUADRA in Livin-Stone (Solid Surface).
QUADRA Livin-Stone (Solid Surface) brush holder.

panna/panna Art. A1QD
sabbia/sabbia Art. SA1AQD
magnesio/magnesio Art. MGA1QD



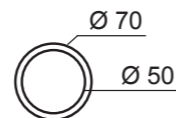
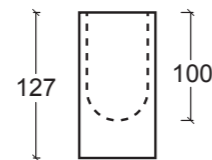
Dispenser BULL in Livin-Stone (Solid Surface).
BULL Livin-Stone (Solid Surface) soap dispenser.

panna/panna Art. A2BL
sabbia/sabbia Art. SA2ABL
magnesio/magnesio Art. MGA2BL



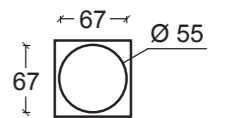
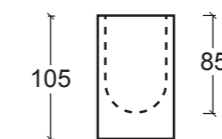
Dispenser QUADRA in Livin-Stone (Solid Surface).
QUADRA Livin-Stone (Solid Surface) soap dispenser.

panna/panna Art. A2QD
sabbia/sabbia Art. SA2AQD
magnesio/magnesio Art. MGA2QD



Bicchiera BULL in Livin-Stone (Solid Surface).
BULL Livin-Stone (Solid Surface) toothbrush holder.

panna/panna Art. A3BL
sabbia/sabbia Art. SA3ABL
magnesio/magnesio Art. MGA3BL



Bicchiera QUADRA in Livin-Stone (Solid Surface).
QUADRA Livin-Stone (Solid Surface) toothbrush holder.

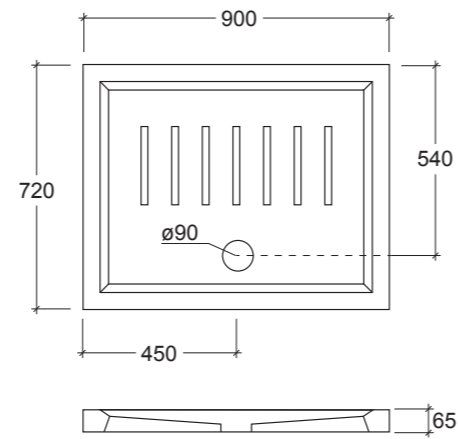
panna/panna Art. A3QD
sabbia/sabbia Art. SA3AQD
magnesio/magnesio Art. MGA3QD

Linea Piatti Doccia



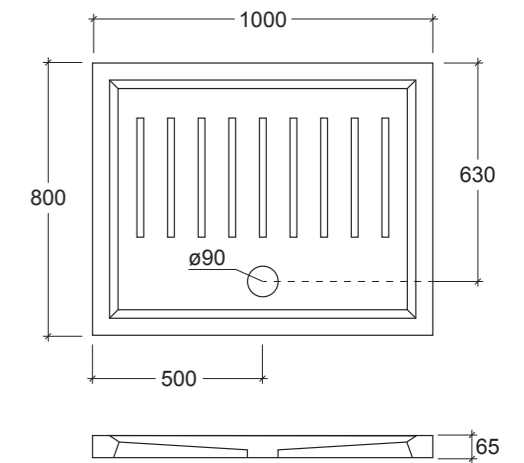
_LINEA RETTANGOLARE 72x90

Art. PDL10
Piatto doccia rettangolare smaltato su tre lati installabile ad appoggio o filo pavimento
Rectangular shower tray, glazed on three sides, to be installed laid on or floor level



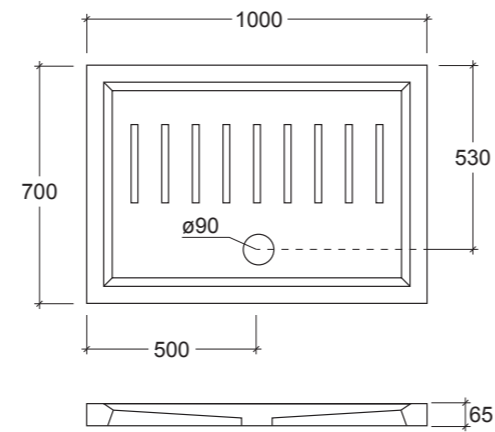
_LINEA RETTANGOLARE 80x100

Art. PDL20
Piatto doccia rettangolare smaltato su tre lati installabile ad appoggio o filo pavimento
Rectangular shower tray, glazed on three sides, to be installed laid on or floor level



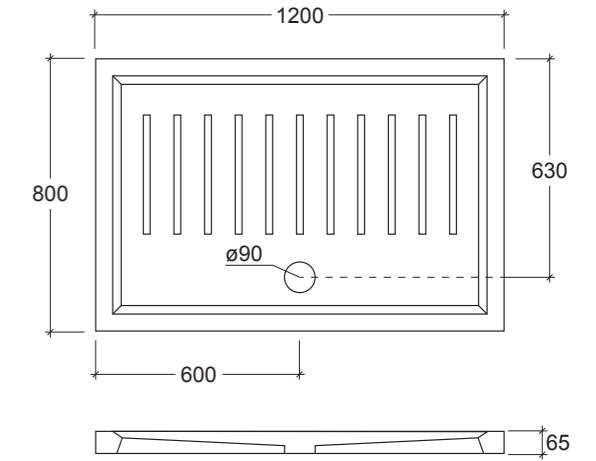
_LINEA RETTANGOLARE 70x100

Art. PDL11
Piatto doccia rettangolare smaltato su tre lati installabile ad appoggio o filo pavimento
Rectangular shower tray, glazed on three sides, to be installed laid on or floor level



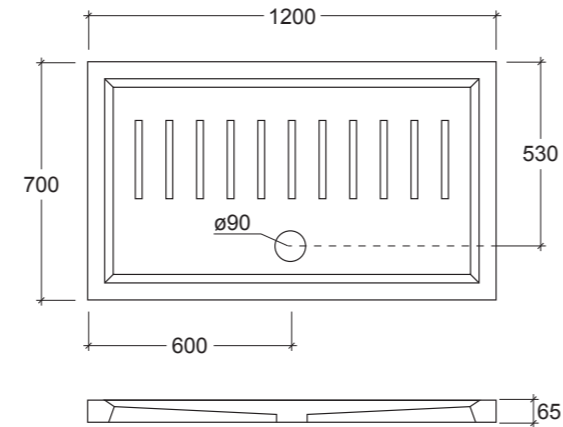
_LINEA RETTANGOLARE 80x120

Art. PDL21
Piatto doccia rettangolare smaltato su tre lati installabile ad appoggio o filo pavimento
Rectangular shower tray, glazed on three sides, to be installed laid on or floor level



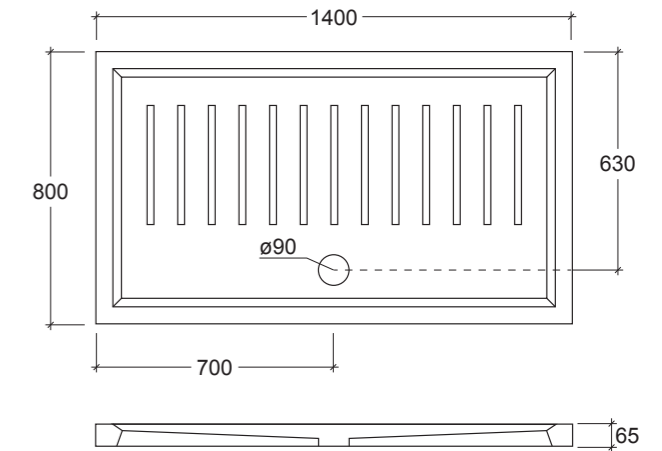
_LINEA RETTANGOLARE 70x120

Art. PDL12
Piatto doccia rettangolare smaltato su tre lati installabile ad appoggio o filo pavimento
Rectangular shower tray, glazed on three sides, to be installed laid on or floor level



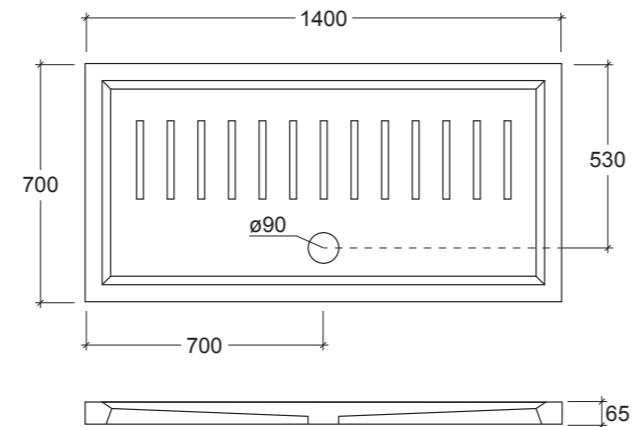
_LINEA RETTANGOLARE 80x140

Art. PDL22
Piatto doccia rettangolare smaltato su tre lati installabile ad appoggio o filo pavimento
Rectangular shower tray, glazed on three sides, to be installed laid on or floor level



_LINEA RETTANGOLARE 70x140

Art. PDL13
Piatto doccia rettangolare smaltato su tre lati installabile ad appoggio o filo pavimento
Rectangular shower tray, glazed on three sides, to be installed laid on or floor level

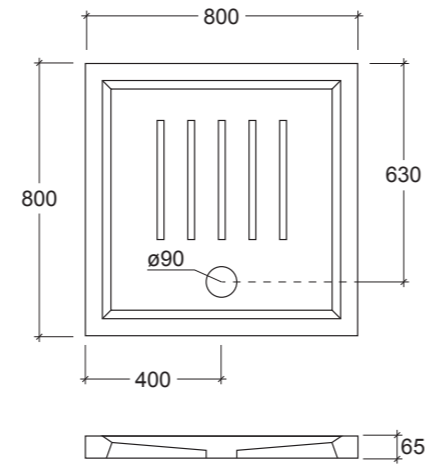


Linea Piatti Doccia



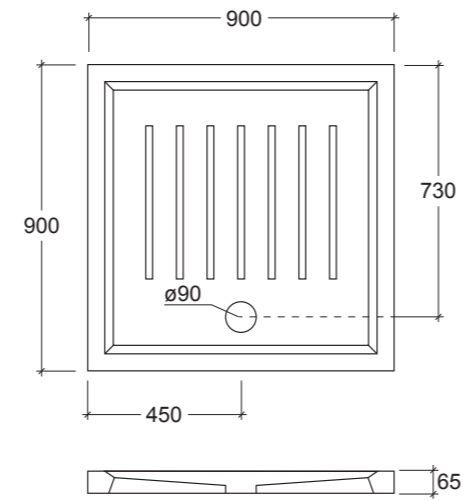
_LINEA QUADRATO 80x80

Art. PDL1
Piatto doccia quadrato smaltato su tre lati installabile ad appoggio o filo pavimento
Square shower tray, glazed on three sides, to be installed laid on or floor level



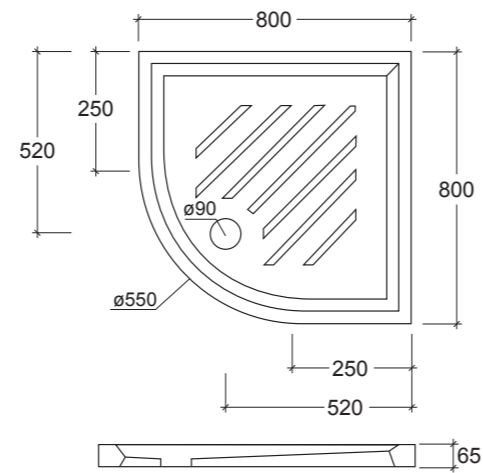
_LINEA QUADRATO 90x90

Art. PDL2
Piatto doccia quadrato smaltato su tre lati installabile ad appoggio o filo pavimento
Square shower tray, glazed on three sides, to be installed laid on or floor level



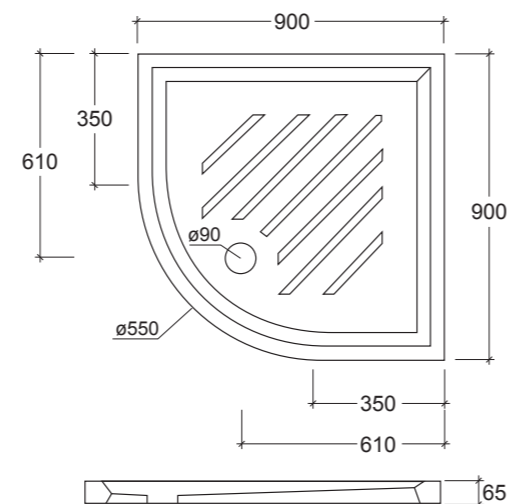
_LINEA ANGOLARI 80x80

Art. PDL30
Piatto doccia angolare smaltato su lato curvo o filo pavimento
Angular shower tray, glazed on curve side, to be installed laid on or floor level



_LINEA ANGOLARI 90x90

Art. PDL31
Piatto doccia angolare smaltato su lato curvo o filo pavimento
Angular shower tray, glazed on curve side, to be installed laid on or floor level



Credits

Art Direction

Luca Papini

Testi

Luca Papini Design Studio

Immagini


Chromatika Multimedia


Printed by

Telligraf srl

S.D.R. Ceramiche s.r.l.
Località Quartaccio, snc - 01034 Fabrica di Roma (VT)
Tel. +39 0761 541055 - Fax +39 0761 598449
info@sdrceramiche.it - www.sdrceramiche.it

2018- all rights reserved©

Il marchio ed il logo  sono marchi registrati. SDR Ceramiche SRL diffida l'utilizzo dei propri marchi, loghi, nomi di dominio e ragione sociale anche nei Paesi in cui non sono registrati; È vietato pertanto qualsiasi utilizzo senza il consenso della SDR Ceramiche SRL. Tutti i diritti qui non espressamente richiamati sono riservati. Tutte le immagini contenute nel presente catalogo sono di proprietà di SDR Ceramiche

 brand and logo are trademarks. SDR Ceramiche SRL distrusts the use of its trademarks, logos, domain names and company names even in countries where they are not registered; it is strictly forbidden any use without the consent of SDR Ceramiche SRL. All rights are reserved. All the images are property of SDR Ceramiche SRL.